

Zylinder Abstreifer

Eine große Auswahl an Standardabstreifern

SCW Serie



Typ A



Typ B

CCW Serie



Typ A

- Abriebfest, lange Lebensdauer.
- Eine große Auswahl an Standardabstreifern.
- SCW und CCW Serie mit Stahlring-Unterstützung.
- CCW mit integrierter Capilub® Selbstschmiereinheit.

ECW Serie



Typ A



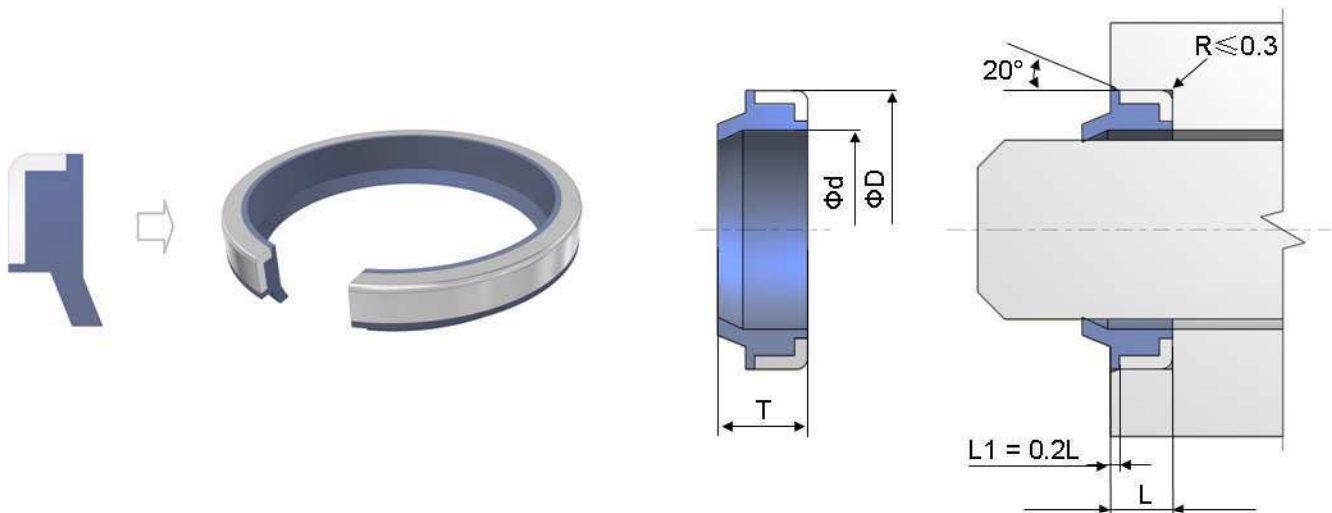
Typ B

Zylinder Abstreifer dienen dem Schutz von Kolben in unterschiedlichen mechanischen Anwendungen wie z.B.: in pneumatischen oder hydraulischen Anlagen. Sie reinigen die Kolben von Flüssigkeitsrückständen, Staub und anderen Verunreinigungen und sorgen so für eine anhaltende Betriebssicherheit der Elemente.

Da hohe Abriebfestigkeit und Ölbeständigkeit eine der Hauptanforderungen sind, werden vorwiegend NBR oder FPM Mischungen als Elastomer in der Farbe Schwarz verwendet. Auf Anfrage sind aber auch weitere Materialien verfügbar.



SCW A

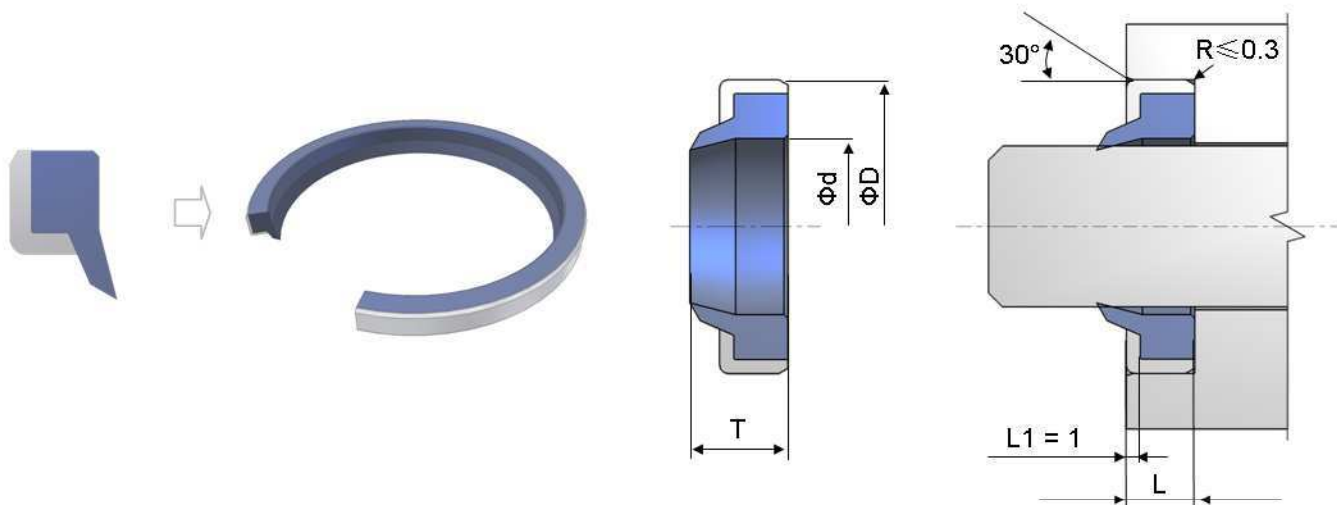


Technische Informationen

Typ	Bestell Nr.	d	D	L	T	Elast.
SCW A 1	1032272	10	16	3	4.5	NBR
SCW A 2	1032273	10	16	3	4.5	FPM
SCW A 3	1032274	12	20	4	6	NBR
SCW A 4	1032275	12	20	4	6	FPM
SCW A 5	1032276	14	22	3	4	NBR
SCW A 6	1032277	14	22	3	4	FPM
SCW A 7	1032278	15	25	5	8	NBR
SCW A 8	1032279	15	25	5	8	FPM
SCW A 9	1032280	16	22	3	4	NBR
SCW A 10	1032281	16	22	3	4	FPM
SCW A 11	1032282	18	26	7	10	NBR
SCW A 12	1032283	18	26	7	10	FPM
SCW A 13	1032284	20	30	4	6	NBR
SCW A 14	1032285	20	30	4	6	FPM
SCW A 15	1032286	22	28	5	9	NBR

Alle Maße in mm

SCW B

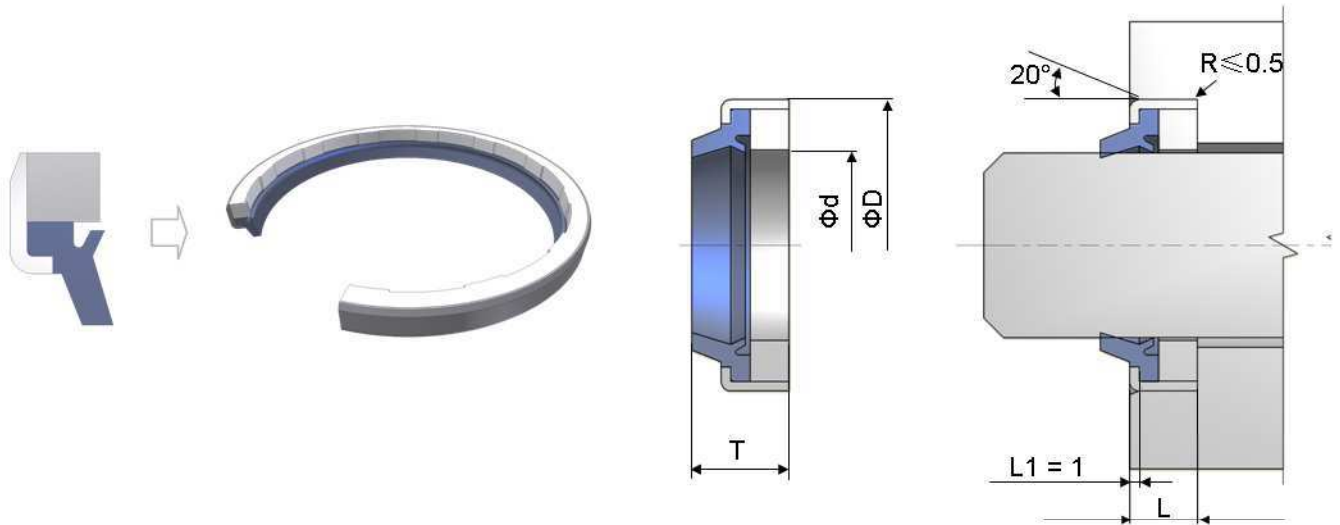


Technische Informationen

Typ	Bestell Nr.	d	D	L	T	Elast.
SCW B 1	1035343	6.3	16	5	7	NBR
SCW B 2	1035344	6.3	16	5	7	FPM
SCW B 3	1035345	7.1	17	5	7	NBR
SCW B 4	1035346	7.1	17	5	7	FPM
SCW B 5	1035347	8	18	5	7	NBR
SCW B 6	1035348	8	18	5	7	FPM
SCW B 7	1035349	9	19	5	7	NBR
SCW B 8	1035350	9	19	5	7	FPM
SCW B 9	1035351	10	20	5	7	NBR
SCW B 10	1035352	10	20	5	7	FPM
SCW B 11	1035353	11.2	21	5	7	NBR
SCW B 12	1035354	11.2	21	5	7	FPM
SCW B 13	1035355	12.5	23	5	7	NBR
SCW B 14	1035356	12.5	23	5	7	FPM
SCW B 15	1035357	14	24	5	7	NBR

Alle Maße in mm

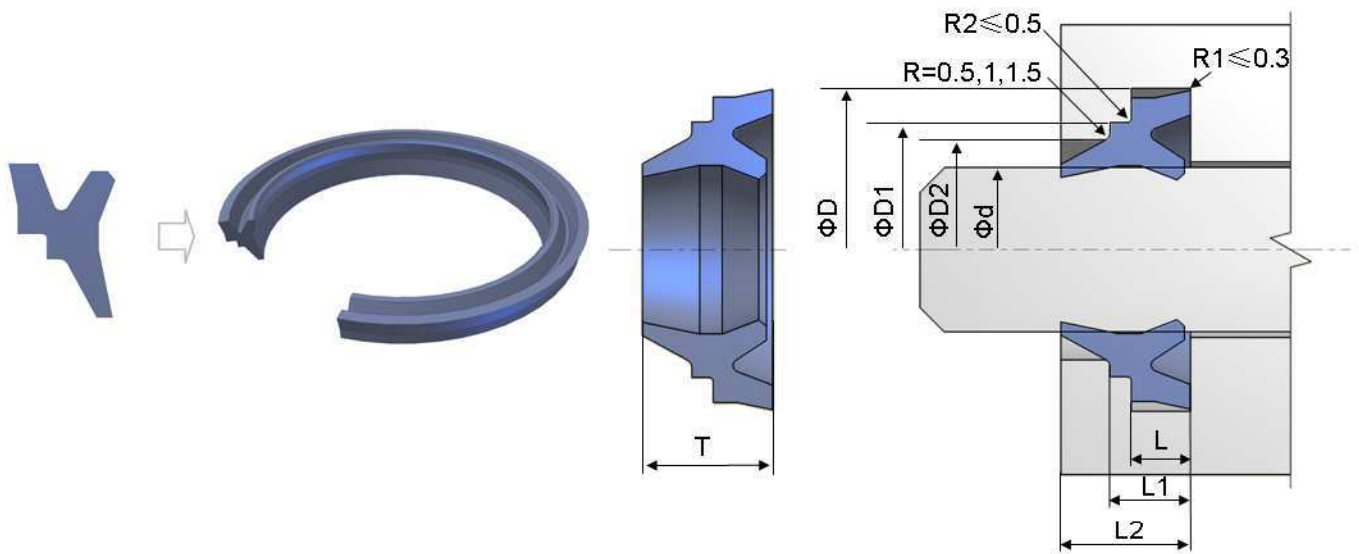
CCW A



Technische Informationen

Typ	Bestell Nr.	d	D	L	T	Elast.
CCW A 1	1033557	80	90	7	10	NBR
CCW A 2	1033558	80	90	7	10	FPM
CCW A 3	1033559	85	95	7	10	NBR
CCW A 4	1033560	85	95	7	10	FPM
CCW A 5	1033561	90	100	7	10	NBR
CCW A 6	1033562	90	100	7	10	FPM
CCW A 7	1033563	95	105	7	10	NBR
CCW A 8	1033564	95	105	7	10	FPM
CCW A 9	1033565	100	110	7	10	NBR
CCW A 10	1033566	100	110	7	10	FPM
CCW A 11	1033567	100	115	8	10	NBR
CCW A 12	1033568	100	115	8	10	FPM
CCW A 13	1033569	105	115	7	10	NBR
CCW A 14	1033570	105	115	7	10	FPM
CCW A 15	1033571	110	120	7	10	NBR

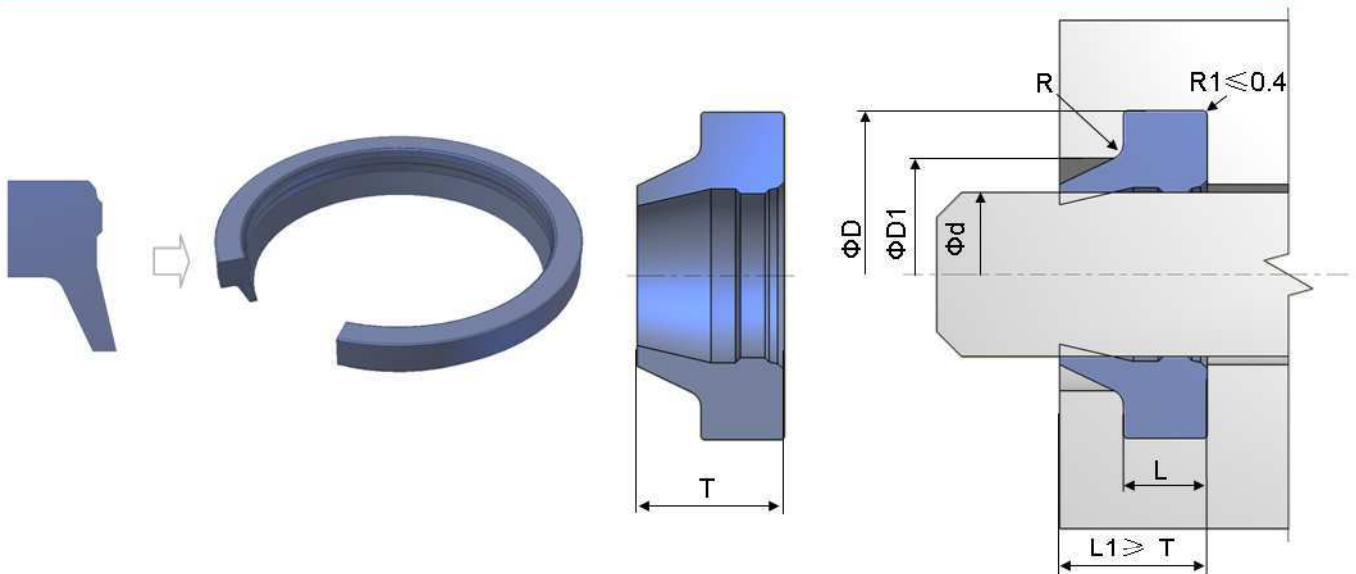
Alle Maße in mm



Technische Informationen

Typ	Bestell Nr.	d	D	T	D1	D2	L	L1	L2	Elast.
ECW A 1	1033745	10	18	8	16	13.5	4	6	8	NBR
ECW A 2	1033746	10	18	8	16	13.5	4	6	8	FPM
ECW A 3	1033747	12	20	8	18	15.5	4	6	8	NBR
ECW A 4	1033748	12	20	8	18	15.5	4	6	8	FPM
ECW A 5	1033749	14	22	8	20	17.5	4	6	8	NBR
ECW A 6	1033750	14	22	8	20	17.5	4	6	8	FPM
ECW A 7	1033751	15	23	8	21	18.5	4	6	8	NBR
ECW A 8	1033752	15	23	8	21	18.5	4	6	8	FPM
ECW A 9	1033753	16	24	8	22	19.5	4	6	8	NBR
ECW A10	1033754	16	24	8	22	19.5	4	6	8	FPM
ECW A 11	1033755	18	26	8	24	21.5	4	6	8	NBR
ECW A12	1033756	18	26	8	24	21.5	4	6	8	FPM
ECW A 13	1033757	20	28	8	26	23.5	4	6	8	NBR
ECW A 14	1033758	20	28	8	26	23.5	4	6	8	FPM
ECW A 15	1033759	22	30	8	28	25.5	4	6	8	NBR

Alle Maße in mm



Technische Informationen

Typ	Bestell Nr.	d	D	L	T	D1	R	Elast.
ECW B 1	1033485	16	24.6	5.3	7	19	1	NBR
ECW B 2	1033486	16	24.6	5.3	7	19	1	FPM
ECW B 3	1033487	20	28.6	5.3	7	23	1	NBR
ECW B 4	1033488	20	28.6	5.3	7	23	1	FPM
ECW B 5	1033489	24	32.6	5.3	7	27	1	NBR
ECW B 6	1033490	24	32.6	5.3	7	27	1	FPM
ECW B 7	1033491	25	33.6	5.3	7	28	1	NBR
ECW B 8	1033492	25	33.6	5.3	7	28	1	FPM
ECW B 9	1033493	28	36.6	5.3	7	31	1	NBR
ECW B 10	1033494	28	36.6	5.3	7	31	1	FPM
ECW B 11	1033495	30	38.6	5.3	7	33	1	NBR
ECW B 12	1033496	30	38.6	5.3	7	33	1	FPM
ECW B 13	1033497	32	40.6	5.3	7	35	1	NBR
ECW B 14	1033498	32	40.6	5.3	7	35	1	FPM
ECW B 15	1033499	35	43.6	5.3	7	38	1	NBR

Alle Maße in mm